



FILTROS, REGULADORES Y LUBRICANTES MAXIMATIC®



MMFRL-2P-D
FRL con vasos de policarbonato y drenaje automático



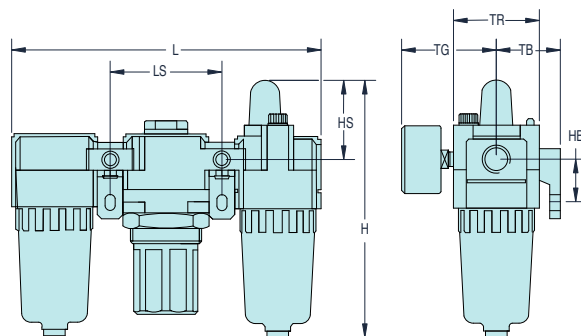
MMFRL-3W
FRL con protectores de vasos y drenaje semiautomático

Los FRL combinados proporcionan filtrado de aire, regulación y lubricación en una unidad para que el montaje e instalación sea fácil. Incluye soportes en L y manómetro.

Vaso: Policarbonato estándar. Se proporcionan protectores de vaso de acero en los modelos indicados. También hay disponibles vasos de metal con visores de vidrio, agregar "-M" al número de parte.

Rango de regulación: 7 a 100 psig en MMFRL-1N, 7 a 125 psig en todos los demás. También hay disponibles rangos de 30 a 60 psig, agregar "-P30" o "-P-60" al final del número de parte.

Drenaje: Semiautomático estándar en la serie MMFRL-3. Manual estándar en todas los demás. Drenaje automático opcional disponible, agregar "-D" al número de parte. No hay disponibles drenajes en lubricantes.



El dibujo muestra vaso de policarbonato sin protector o autodrenaje



Filtrado: Filtro de 25 micras estándar.

Agregar "-F5" al final del número de parte para un filtro de 5 micras opcional.

Dim.	MMFRL-4Z					
	MMFRL-1	MMFRL-2	MMFRL-3	MMFRL-4W	MMFRL-4A	MMFRL-5B
H	3.33	4.92	6.16	7.54	7.60	10.69
HB	0.79	0.94	1.39	1.57	1.57	1.97
HS	1.00	1.50	1.50	1.61	1.61	1.89
L	3.58	5.51	7.13	9.37	9.96	11.81
LS	1.3	1.97	2.52	3.31	3.50	4.13
TB	0.98	1.18	1.61	1.97	1.97	2.75
TG	1.02	2.24	2.39	2.58	2.74	2.97
TR	0.98	1.57	2.09	2.76	2.76	3.54

Puerto	Puerto de manómetro	Flujo	Drenaje manual	Drenaje semiautomático	Drenaje automático	Vaso* estándar	Manómetro
10-32	1/16" NPT	3 scfm - 90 l/min	MMFRL-1N	-	MMFRL-1N-D*	Policarbonato	PG-10-160J
1/8" NPT	1/8" NPT	18 scfm - 500 l/min	MMFRL-2P	-	MMFRL-2P-D*	Policarbonato	PG-15-160P
1/4" NPT	1/8" NPT	18 scfm - 500 l/min	MMFRL-2Q	-	MMFRL-2Q-D*	Policarbonato	PG-15-160P
1/4" NPT	1/8" NPT	70 scfm - 2,000 l/min	-	MMFRL-3Q*	MMFRL-3Q-D*	Policarbonato con protector	PG-15-160P
3/8" NPT	1/8" NPT	70 scfm - 2,000 l/min	-	MMFRL-3W*	MMFRL-3W-D*	Policarbonato con protector	PG-15-160P
3/8" NPT	1/4" NPT	140 scfm - 4,000 l/min	MMFRL-4W	-	MMFRL-4W-D*	Policarbonato con protector	PG-20-160Q
1/2" NPT	1/4" NPT	140 scfm - 4,000 l/min	MMFRL-4Z	-	MMFRL-4Z-D*	Policarbonato con protector	PG-20-160Q
3/4" NPT	1/4" NPT	160 scfm - 4,500 l/min	MMFRL-4A-M	-	MMFRL-4A-M-D*	Policarbonato con protector	PG-20-160Q
1" NPT	1/4" NPT	180 scfm - 5,000 l/min	MMFRL-5A-M	-	MMFRL-5A-M-D*	Policarbonato con protector	PG-20-160Q

* Agregar M al final del número de parte para vaso de metal con visor de vidrio.